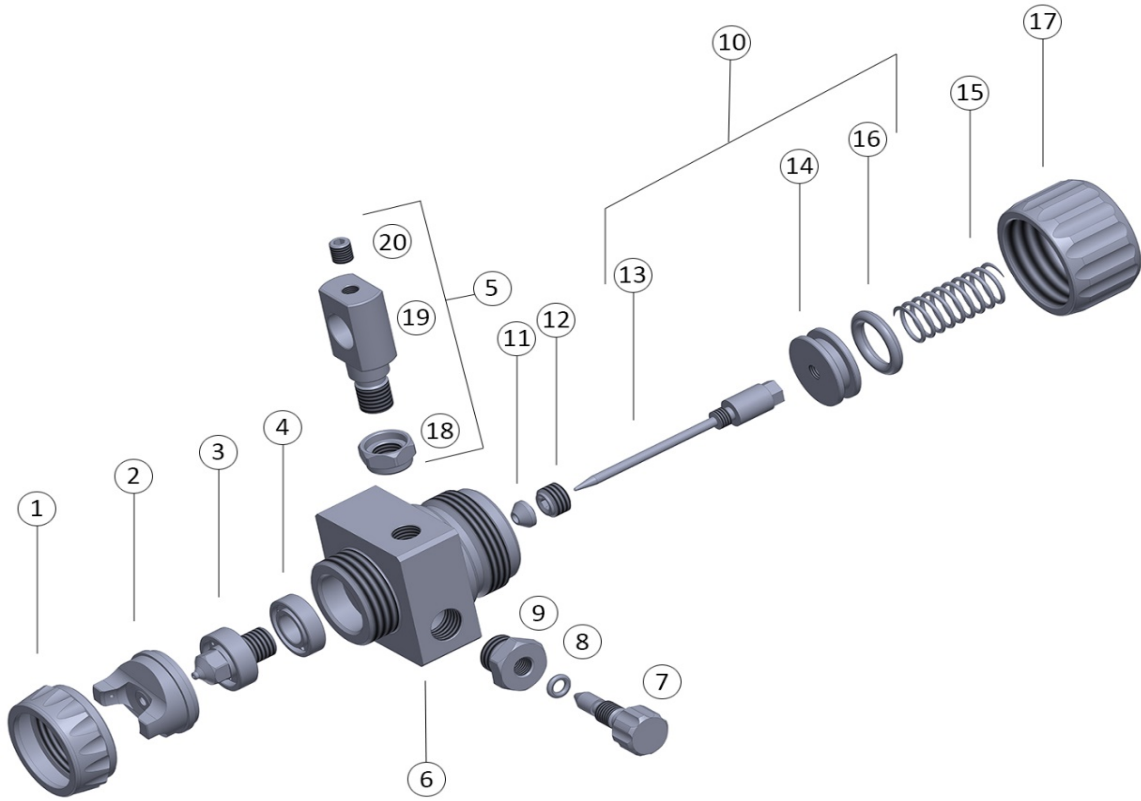


DERMİX M25

SERVİS NO :

SERİ NO :



NO	KODU	RAF	PARÇA ADI	ADET	AÇIKLAMA
1	702D.M25.01	C76	DERMİX M25 HAVA ŞAPKA SOMUNU		
2	702D.M25.02	C81	DERMİX M25 KONVANSİYONEL K2 HAVA ŞAPKASI		
3	510D.M25.T08	C47	DERMİX M25 MEME 0.8 MM		
3	510D.M25.T10	C54	DERMİX M25 MEME 1.0 MM		
3	510D.M25.T12	C62	DERMİX M25 MEME 1.2 MM		
3	510D.M25.T14	C62	DERMİX M25 MEME 1.4 MM		
4	702D.M25.04	C28	DERMİX M25 MEME DAYAMA TEFLONU		
5	702D.M25.05	C47	DERMİX M25 BAĞLANTI APARATI KOMPLE		
6	702D.M25.06	C68	DERMİX M25 GÖVDE		
7	702D.M25.07	C22	DERMİX M25 AÇI AYAR DÜĞMESİ		
8	702D.M25.08	C22	DERMİX M25 AÇI AYAR ORİNGİ		
9	702D.M25.09	C22	DERMİX M25 AÇI AYAR HAMİLİ		
7,8,9	702D.M25.22	C22	DERMİX M25 AÇI AYAR DÜĞMESİ KOMPLE		
10	702D.M25.08PT	C23	DERMİX M25 İĞNE PİSTON TAKIMI 0.8 - 1.0 MM		
10	702D.M25.12PT	C24	DERMİX M25 İĞNE PİSTON TAKIMI 1.2 - 1.4 MM		
11	702D.M25.11	C21	DERMİX M25 SALMASTRA		
12	702D.M25.12	C25	DERMİX M25 SALMASTRA VİDASI		
13	702D.M25I316P.XX	C46	DERMİX M25 İĞNE XX MM		
14	702D.M25.14	C27	DERMİX M25 PİSTON		
15	702D.M25.15	C26	DERMİX M25 PİSTON YAYI		
16	702D.M25.16	C27	DERMİX M25 PİSTON ORİNGİ		
17	702D.M25.17	C75	DERMİX M25 ARKA KAPAK		
18	702D.M25.18	C69	DERMİX M25 BAĞLANTI APARAT SOMUNU		
19	702D.M25.19	C69	DERMİX M25 BAĞLANTI APARATI GÖVDESİ		
20	702D.M25.20	C69	DERMİX M25 BAĞLANTI APARAT SETSKURU		
	512FR.1806SR	B36	1/8 x 6 MM SOMUNLU REKOR		

NOT :

PERSONEL :